

По вопросам продаж и поддержки обращайтесь:

Архангельск +7 (8182) 45-71-35

Астрахань +7 (8512) 99-46-80

Астана +7 (7172) 69-68-15

Барнаул +7 (3852) 37-96-76

Белгород +7 (4722) 20-58-80

Брянск +7 (4832) 32-17-25

Владивосток +7 (4232) 49-26-85

Владимир +7 (4922) 49-51-33

Волгоград +7 (8442) 45-94-42

Воронеж +7 (4732) 12-26-70

Екатеринбург +7 (343) 302-14-75

Иваново +7 (4932) 70-02-95

Иркутск +7 (3952) 56-24-09

Иошкар-Ола +7 (8362) 38-66-61

Ижевск +7 (3412) 20-90-75

Казань +7 (843) 207-19-05

Курск +7 (4712) 23-80-45

Липецк +7 (4742) 20-01-75

Магнитогорск +7 (3519) 51-02-81

Москва +7 (499) 404-24-72

Мурманск +7 (8152) 65-52-70

Набережные Челны +7 (8552) 91-01-32

Нижний Новгород +7 (831) 200-34-65

Нижевартовск +7 (3466) 48-22-23

Нижнекамск +7 (8555) 24-47-85

Новосибирск +7 (383) 235-95-48

Калуга +7 (4842) 33-35-03

Калининград +7 (4012) 72-21-36

Кемерово +7 (3842) 21-56-70

Киров +7 (8332) 20-58-70

Краснодар +7 (861) 238-86-59

Новороссийск +7 (8617) 30-82-64

Омск +7 (381) 299-16-70

Орел +7 (4862) 22-23-86

Оренбург +7 (3532) 48-64-35

Пенза +7 (8412) 23-52-98

Пермь +7 (342) 233-81-65

Первоуральск +7 (3439) 26-01-18

Ростов-на-Дону +7 (863) 309-14-65

Рязань +7 (4912) 77-61-95

Самара +7 (846) 219-28-25

Санкт-Петербург +7 (812) 660-57-09

Саратов +7 (845) 239-86-35

Саранск +7 (8342) 22-95-16

Сочи +7 (862) 279-22-65

Ставрополь +7 (8652) 57-76-63

Сургут +7 (3462) 77-96-35

Смоленск +7 (4812) 51-55-32

Сызрань +7 (8464) 33-50-64

Сыктывкар +7 (8212) 28-83-02

Тверь +7 (4822) 39-50-56

Томск +7 (3822) 48-95-05

Тула +7 (4872) 44-05-30

Тюмень +7 (3452) 56-94-75

Ульяновск +7 (8422) 42-51-95

Уфа +7 (347) 258-82-65

Хабаровск +7 (421) 292-95-69

Челябинск +7 (351) 277-89-65

Чебоксары +7 (8352) 28-50-89

Череповец +7 (8202) 49-07-18

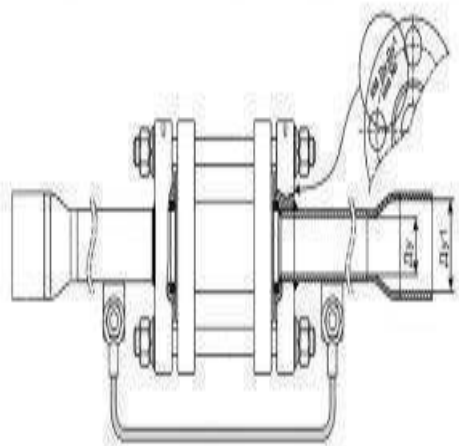
Ярославль +7 (4852) 67-02-35

сайт: teplocom.pro-solution.ru | эл. почта: tmo@pro-solution.ru

телефон: **8-800-511-8870**

Россия, Казахстан и другие страны ТС доставка в любой город

Монтажный комплект №2 к ПРЭМ-Ф Ду32,40 (ГП)



Госреестр № 17858-11 / Свидетельство об утверждении типа RU.C.29.001 А № 42565

Назначение

Преобразователи расхода электромагнитные - **ПРЭМ** предназначены для преобразования объемного расхода и объема электропроводных жидкостей в их показания, регистрации и представления результатов измерений на внешние устройства.

Преобразователи могут быть применены для контроля и учета, в том числе при учетно-расчетных операциях, объемного расхода и объема жидкостей на объектах теплоэнергетического комплекса, на промышленных предприятиях и в жилищно-коммунальном хозяйстве.

ПРЭМ, в зависимости от их исполнения, обеспечивают следующие функциональные возможности:

- индикацию результатов измерений посредством встроенного табло;
- архивирование результатов измерений и диагностической информации;
- представление результатов измерений и диагностической информации на внешние устройства посредством унифицированных выходных сигналов.

ПРЭМ могут иметь следующие выходные сигналы:

- один или два импульсных сигнала, формируемых дискретным изменением сопротивления выходной цепи при прохождении через преобразователь (в одном или в двух направлениях потока) заданного объема измеряемой среды или при наличии диагностируемого события;
Параметры числоимпульсного сигнала (doc, 33 Кб)
Выходные характеристики числоимпульсных сигналов (doc, 96 Кб);
- токовый сигнал в диапазоне изменения тока (4-20) мА, пропорциональный измеренному расходу;
- цифровой сигнал в стандарте интерфейса RS485, несущий информацию о результатах измерений и диагностики.

ПРЭМ имеют исполнения, отличающиеся:

- диаметром условного прохода (новые Ду: Ду40,65);
- классом, определяющим диапазон преобразования расхода, в котором нормирована погрешность измерений;
- наличием дополнительного импульсного выхода;
- номенклатурой выходных сигналов (токовый сигнал или цифровой);
- наличием/отсутствием индикатора;
- конструктивным исполнением

Конструктивные исполнения ПРЭМ (doc, 57 Кб).

Преобразователи, независимо от их исполнения, имеют импульсный выход. Наличие других выходных сигналов определяются при их заказе (заполняется карта заказа).

Вы можете подобрать подходящий вам типоразмер, комплектацию и недорого купить ПРЭМ - цена производителя и хорошие условия по гарантии и обслуживанию от "Теплоком-Сервис Москва" дадут вам такую возможность.

Основные технические характеристики ПРЭМ

Эксплуатационные характеристики

Удельная электропроводность	от 10^{-3} до 10 См/м
Нейтральность к материалам фторопласту Ф4 и нержавеющей стали	12Х18Н10Т
Температура измеряемой среды	от 0 до 150 °С
Рабочее давление измеряемой среды, не более	1,6 МПа
Рабочие условия эксплуатации	
Температура окружающего воздуха	от минус 10 до плюс 50 °С
Гидравлическая прочность	2,5 МПа
Степень защиты корпуса	IP65 по ГОСТ 14254
Электрические параметры	
Напряжение питания постоянного тока	12 В
Мощность, потребляемая от источника питания, не более	5 ВА

Метрологические характеристики ПРЭМ

Диаметры условных проходов (Ду) преобразователей и соответствующие им максимальные значения расходов (Q_{\max}), не зависимо от направления потока измеряемой среды, соответствуют значениям, приведенным в таблице 1.

Таблица 1

	Ду, мм	$Q_{\max1}$	$Q_{\max2}^*$
20		12	6,0
32		30	15
40		45	22,5
50		72	36
65		120	60
80		180	90
100		280	140
150		630	315

* - По заказу потребителя (соответствует скорости потока 5 м/с).

Переходные ($Q1$, $Q2$) и минимальные (Q_{\min}) значения расходов, в зависимости от класса преобразователя и направления потока измеряемой среды, определяются из соотношений, приведенных в таблице 2.

Таблица 2

Класс	Значения расхода при направлении потока измеряемой среды			
	обратном	прямом	обратном	прямом
				обратном и прямом

	Q°_{\min}	Q^{Π}_{\min}	Q°_2	Q^{Π}_2	Q_1	
B1	-		$Q_{\max1}/625$	$Q_{\max1}/150$	$Q_{\max1}/450$	$Q_{\max1}/100$
C1	-		$Q_{\max1}/625$	$Q_{\max1}/150$	$Q_{\max1}/250$	$Q_{\max1}/100$
D	$Q_{\max1}/375$		$Q_{\max1}/375$	$Q_{\max1}/150$	$Q_{\max1}/150$	$Q_{\max1}/100$

Численные значения расходов (Dос, 61 Кб).

Пределы допускаемой относительной погрешности при преобразовании расхода и объема в импульсный и цифровой сигналы, а также при представлении измеряемых величин посредством табло, в зависимости от диапазона измерений, соответствуют значениям, указанным в таблице 3.

Таблица 3

Класс	Пределы погрешности в диапазоне измерений расхода, %		
	$Q^{\Pi(o)}_{\min} \dots Q^{\Pi(o)}_2$	$Q^{\Pi(o)}_2 \dots Q_1$	$Q_1 \dots Q_{\max1(2)}$
B1, C1, D		$\pm 5,0$	$\pm 2,0$ $\pm 1,0$

В зависимости от комплектации, цена на ПРЭМ будет меняться. В разделе "Прайсы" вы можете ознакомиться со стоимостью этих изделий на данный момент.

Поверка производится 1 раз в 4 года в соответствии с методикой поверки.

Функциональные характеристики ПРЭМ

Преобразователи всех исполнений хранят накопленные значения объема и времени наработки.

Преобразователи при значении расхода менее порога чувствительности обеспечивают:

- обнуление показаний расхода, представляемых на табло или посредством интерфейсов;
- отсутствие выходных импульсов;
- соответствие выходного тока значению, равному 4 мА.

Преобразователи с помощью интерфейса обеспечивают:

- вывод измерительной информации на внешнее устройство;
- возможность работы нескольких преобразователей в сети (по RS485).

Преобразователи при отсутствии напряжения питания:

- сохраняют накопленные значения объема и времени наработки;
- прекращают измерение времени наработки. Дискретность регистрации времени наработки составляет 1 мин.

ПРЭМ практически не оказывает влияния на гидравлический режим работы системы, потеря давления на нем не превышает 8 кПа при максимальном расходе.

Защита от несанкционированного вмешательства

Для предотвращения несанкционированного вмешательства в работу ПРЭМ существует три уровня защиты, которые блокируют:

- изменение метрологических характеристик;
- внесение изменений в электронный модуль;
- отключение соединительных линий и демонтаж преобразователя.

Защита от несанкционированного вмешательства в ПРЭМ (doc, 64 Кб).

Гарантийный срок эксплуатации

Гарантийный срок эксплуатации ПРЭМ (выпуск до 01.01.2009) – 2 года.

Гарантийный срок эксплуатации ПРЭМ (выпуск после 01.01.2009) – 4 года.

Приглашаем вас купить ПРЭМ на выгодных условиях и по цене производителя. Мы обеспечим сопровождение заказа на всех этапах - от подбора комплектации и типоразмера до выполнения проверок.

Характеристики

Бренд: ТЕПЛОКОМ

Артикул: 72959

Ед. измерения: Базовая единица